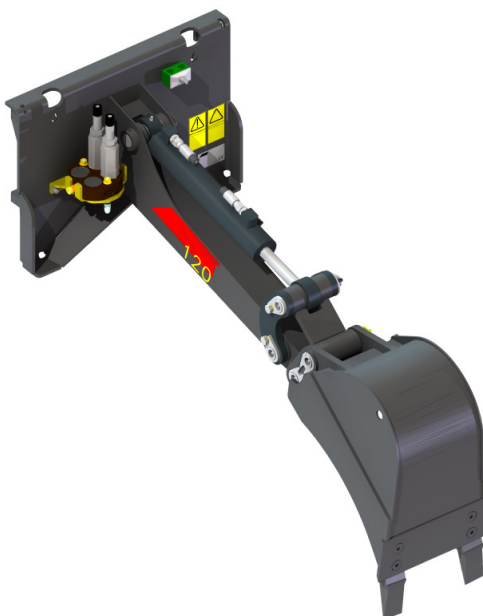


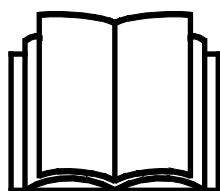
AVANT[®]

Instrukcja operatora przystawki



Minikoparka I 20

Numer produktu:
Minikoparka I 20 A36822



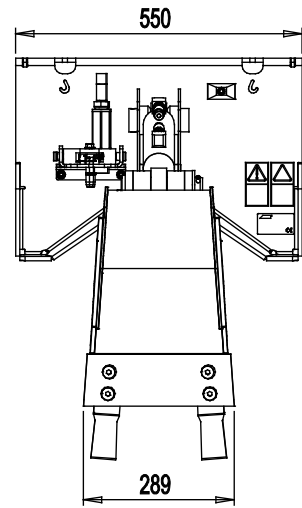
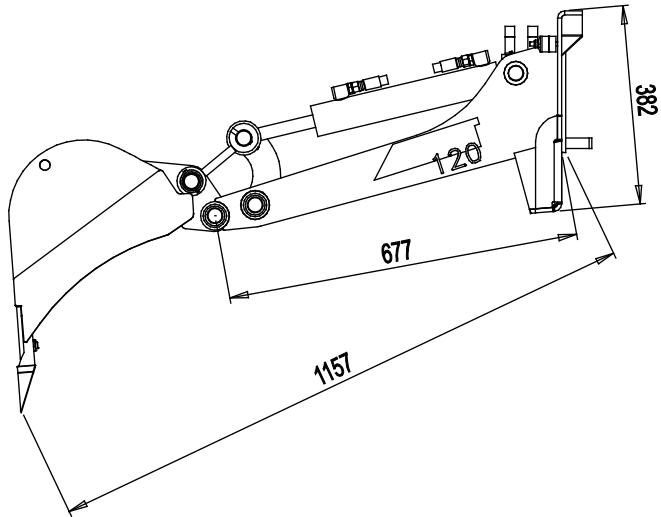
Prosimy przeczytać uważnie niniejszą instrukcję przed użyciem sprzętu i stosować się do niej.

Zachować niniejszą instrukcję do późniejszego wykorzystania.

Manufacturer:

AVANT[®]
AVANT TECNO OY
e-mail: sales@avanttecno.com

Ylötie I
33470 YLÖJÄRVI
FINLAND
Tel. +358 3 347 8800
Fax +358 3 348 5511



SPIS TREŚCI

1. PRZEDMOWA.....	4
2. UŻYCIĘ ZGODNE Z PRZEZNACZENIEM.....	5
3. INSTRUKCJE BEZPIECZEŃSTWA DOTYCZĄCE STOSOWANIA NARZĘDZIA.....	6
4. DANE TECHNICZNE.....	10
4.1 Nalepki bezpieczeństwa i podstawowe elementy narzędzia.....	11
5. PODCZEPIANIE NARZĘDZIA.....	12
5.1 Odłączanie koparki i prawidłowa pozycja robocza.....	15
5.2 Wymiana łyżki.....	16
6. INSTRUKCJA UŻYTKOWANIA.....	17
6.1 Czynności kontrolne przed użyciem.....	18
6.1.1 Praca na nierównym terenie.....	18
6.2 Używanie koparki.....	19
7. KONSERWACJA I SERWIS.....	21
7.1 Kontrola elementów hydraulicznych.....	21
7.2 Czyszczenie narzędzia.....	22
7.3 Kontrola konstrukcji metalowych.....	22
7.4 Smarowanie.....	22
8. WARUNKI GWARANCJI.....	23


I. Przedmowa

Firma Avant Tecno Oy pragnie podziękować za zakup tego narzędzia do ładowarki Avant. Zostało ono zaprojektowane i wykonane w oparciu o nasze wieloletnie doświadczenie w zakresie rozwoju produktów i produkcji. Zapoznając się z treścią niniejszego podręcznika i przestrzegając zawartych w nim instrukcji, użytkownik zapewnia sobie własne bezpieczeństwo oraz niezawodne działanie i długi okres eksploatacji wyposażenia. Przed przystąpieniem do użytkowania lub konserwacji wyposażenia należy uważnie przeczytać niniejszą instrukcję.

Celem niniejszego podręcznika jest ułatwienie:

- obsługi wyposażenia w bezpieczny i efektywny sposób
- przestrzegania i unikania niebezpiecznych sytuacji
- utrzymania wyposażenia w nie naruszonym stanie i zapewnienie długiego okresu eksploatacji

W niniejszym podręczniku zastosowano poniższe symbole ostrzegawcze, wskazujące na czynniki, które należy uwzględnić, aby zredukować ryzyko obrażeń ciała lub szkód materialnych:

	OSTRZEŻENIE:
	<p>Ten symbol bezpieczeństwa oznacza ważne informacje dotyczące bezpieczeństwa zamieszczone w niniejszym podręczniku. Ostrzega on o bezpośrednim zagrożeniu, które może spowodować poważne obrażenia ciała.</p> <p>Należy dokładnie przeczytać komunikat dołączony do symbolu i upewnić się, że pozostali operatorzy również zapoznali się z ostrzeżeniami, ponieważ zagrożone jest bezpieczeństwo osobiste.</p>

NOTYFIKACJA

To słowo ostrzegawcze wskazuje informacje dotyczące prawidłowej eksploatacji i konserwacji urządzenia.

Niezastosowanie się do instrukcji towarzyszących temu symbolowi może doprowadzić do uszkodzenia urządzenia lub innych szkód rzeczowych.

Dzięki tym instrukcjom nawet niedoświadczony użytkownik może bezpiecznie korzystać z narzędzia i ładowarki. Niniejszy podręcznik zawiera również ważne instrukcje przeznaczone dla doświadczonych operatorów AVANT. Należy upewnić się, że wszystkie osoby obsługujące ładowarkę otrzymały przed jej użyciem odpowiednie wskazówki i zapoznały się z podręcznikiem obsługi ładowarki, każdego używanego narzędzia oraz wszystkimi instrukcjami bezpieczeństwa. Używanie urządzenia do jakichkolwiek innych celów i w jakikolwiek inny sposób niż podano w niniejszym podręczniku jest zabronione. Podręcznik należy przechowywać w pobliżu miejsca pracy przez cały okres eksploatacji urządzenia. W przypadku sprzedaży lub przekazania urządzenia niniejszy podręcznik należy przekazać nowemu właścicielowi. W razie utraty lub zniszczenia podręcznika prosimy o zwrócenie się o nowy egzemplarz do swojego przedstawiciela Avant lub producenta. Z powodu ciągłego udoskonalania produktów niektóre szczegóły podane w podręczniku mogą różnić się od posiadanego urządzenia. Niniejszy podręcznik stanowi tłumaczenie oryginalnej instrukcji w języku angielskim.

Oprócz instrukcji bezpieczeństwa zawartych w podręczniku, należy również przestrzegać instrukcji BHP, lokalnego prawa i innych przepisów dotyczących eksploatacji sprzętu. Należy szczególnie przestrzegać przepisów dotyczących używania wyposażenia na drogach publicznych. Zastrzegamy sobie prawo do zmiany treści niniejszego podręcznika bez powiadomienia.

2. Użycie zgodne z przeznaczeniem

Minikoparka 120 AVANT to narzędzie, które zostało zaprojektowane z przeznaczeniem do użytku z wielofunkcyjnymi ładowarkami podanymi w Tabeli 1. Koparka służy do okazjonalnego użytkowania jako szybkie i łatwe narzędzie do prac ziemnych, z możliwością łatwego transportu. Koparka jest mocowana bezpośrednio na płycie montażowej ładowarki i jest sterowana dźwignią hydrauliki ładowarki.

Koparka jest dostępna w kilku opcji łyżki do ogólnych prac wykopowych, a także prac ziemnych i załadunku. Łyżka jest mocowana na złączu trzpieniowym i można ją łatwo wymienić.

Koparka jest sterowana z fotela kierowcy ładowarki za pomocą dźwigni wysięgnika i hydrauliki roboczej. Urobek jest przewożony ładowarką i zrzucany na boki za pomocą przegubu lub załadowany na pojazd dzięki wysokiemu wysięgowi. Schemat sterowania różni się od tradycyjnych koparek, jednak zarówno niedoświadczeni operatorzy oraz operatorzy pracujący z innymi koparkami, mogą łatwo przyzwyczaić się do bezpiecznego i sprawnego używania elementów sterowniczych. Dodatkowo, operator musi się zapoznać z zagrożeniami związanymi z wykonywaniem wykopów i rowów.

Zalecane opcje dla najbardziej wydajnego użytkowania: wysięgnik teleskopowy i przyciski elektrycznego sterowania hydrauliką roboczą. Zabrania się używania koparki do inny prac niż okazjonalne wykonywanie wykopów (z użyciem oryginalnych łyżek, narzędzi i opcji). Koparki nie wolno używać do podnoszenia obiektów.

Narzędzie zostało zaprojektowane w taki, aby wymagana była jak najmniejsza konserwacja. Operator może przeprowadzać regularną konserwację. Operator nie może wykonywać żadnych napraw, a wymagane naprawy i konserwacje należy zlecić profesjonalistom je wykonującym. Wszystkie czynności konserwacyjne muszą być wykonane z użyciem odpowiedniego sprzętu zabezpieczającego. Części zamienne muszą spełniać oryginalne specyfikacje, co może zapewniać stosowanie tylko oryginalnych części zamiennych. Dostępny może być oddzielny katalog części zamiennych - prosimy o kontakt ze sprzedawcą Avant.

Należy zapoznać się z zamieszczonymi w podręczniku instrukcjami dotyczącymi serwisu i konserwacji. W przypadku dodatkowych pytań w sprawie obsługi lub konserwacji wyposażenia lub gdy potrzebne są części zamienne albo usługi serwisowe, prosimy o kontakt ze sprzedawcą AVANT.

Tabela 1 - Minikoparka 120 - Zgodność z ładowarkami Avant

Avant	216 218 220	220 _{seria 2} 225	313S 320S 320S+	419 420	520 R20 525LPG	R28 528 630 R35 635 640	745 750 760i
A36822	-	•	-	(•)	(•)	-	-

Minikoparka 120 może być stosowana z modelami ładowarek z oznaczeniem (•) przy lekkich i okazjonalnych pracach ziemnych, a dla większych modeli ładowarek zaleca się minikoparkę 150. Geometria minikoparki 120 zaprojektowana jest do pracy z ładowarkami serii 200.

3. Instrukcje bezpieczeństwa dotyczące stosowania narzędzia

Należy pamiętać, że bezpieczeństwo jest wynikiem kilku czynników. Ładowarka z zamocowanym narzędziem to potężna kombinacja, a jej niewłaściwa lub nieostrożna obsługa lub konserwacja może spowodować poważne obrażenia ciała lub szkody materialne. W związku z tym, przed rozpoczęciem pracy wszyscy operatorzy muszą dokładnie zapoznać się ze sposobem prawidłowego użytkowania oraz z treścią podręcznika operatora zarówno ładowarki jak i narzędzia. Nie używać narzędzia do czasu uzyskania pełnej znajomości sposobu jego działania i związanych z tym zagrożeń.



NIEBEZPIECZEŃSTWO

Niewłaściwe lub nieostrożne użytkowanie albo użycie narzędzia, które jest w złym stanie może spowodować ryzyko poważnych obrażeń ciała. Należy zapoznać się z elementami sterowania pracą ładowarki, procedurą prawidłowego podłączania oraz prawidłowym i bezpiecznym sposobem obsługi narzędzia. W szczególności należy nauczyć się bezpiecznego zatrzymywania urządzenia. Należy dokładnie zapoznać się ze wszystkimi środkami ostrożności.

Przed przystąpieniem do obsługi narzędzia należy dokładnie przeczytać wszystkie instrukcje bezpieczeństwa



OSTRZEŻENIE

- Podczas podczepiania narzędzia do ładowarki **należy upewnić się, że kołki ustalające płyty narzędziowej znajdują się w położeniu dolnym i spowodowały zamocowanie narzędzia do ładowarki.** Nie wolno podnosić ani przesuwając narzędzia, które nie zostało zamocowane.
- Minikoparka 120 jest przeznaczony do użytkowania przez jednego operatora w danym momencie. Nie dopuszczać do przebywania innych osób w pobliżu strefy zagrożenia urządzenia podczas jego pracy.
- Narzędzie należy zawsze transportować w najniższym możliwym położeniu, tak aby środek ciężkości znajdował się nisko, przy czym wysięgnik teleskopowy powinien być wsunięty podczas jazdy.
- Ryzyko porażenia prądem - Wszystkie prace ziemne zaplanować wcześniej! Sprawdzić, czy w ziemi mogą się znajdować przewody elektryczne, rury gazowe, wodne, kable telekomunikacyjne, itp. Skonsultować się z lokalnymi władzami i operatorami sieci elektrycznej, wodnej i gazowej i innymi jednostkami przed rozpoczęciem prac. W rejonie może działać również linia informacyjna lub punkt wsparcia, może też być wymagane specjalne zezwolenie. W razie wątpliwości, zasięgnąć dodatkowych informacji przed rozpoczęciem prac.
- Aby uniknąć przypadkowego ruchu koparki, przestawić dźwignię sterowania pomocniczego układu hydraulicznego do położenia neutralnego natychmiast po zakończeniu jej używania.
- Używać narzędzia tylko w odpowiednio oświetlonym miejscu. Jeżeli wymagana jest dodatkowa ostrożność, aby uniknąć uderzenia w niebezpieczne lub kruche materiały w ziemi, druga osoba nadzoruje teren.
- Wykopy i rowy mogą się nagle zapadać. Zachować szczególną ostrożność podczas jazdy w pobliżu rowów i nasypów, unikać jazdy wzdłuż rowów i wykopów, ze względu na nagłe przewrócenie maszyny w przypadku osunięcia się krawędzi. Unikać jazdy wzdłuż rowów i zachować bezpieczną odległość równą przynajmniej szerokości rowu.
- Nie używać koparki na terenie pochylonym. Zapewnić stabilność ładowarki i upewnić się, że teren jest równy i twardy

**OSTRZEŻENIE**

- Upewnić się, że łyżka jest prawidłowo przymocowana - poluzowanie i zerwanie łyżki może spowodować poważne uszkodzenia ciała.
- Ryzyko zmiążdżenia i spadającego materiału - Zabrania się używania Minikoparka 120 do podnoszenia obiektów lub ładunków, z wyłączeniem materiału normalnie obsługiwanego przez łyżkę. Nie zawieszać ładunków lub narzędzi innych niż łyżka koparki.
- Należy zwracać uwagę na otoczenie oraz wszystkie inne osoby i maszyny poruszające się w pobliżu. Należy zwracać uwagę na ukształtowanie terenu i inne zagrożenia, takie jak gałęzie i drzewa, które mogą sięgać do miejsca, w którym znajduje się kierowca, luźne kamienie i śliskie nawierzchnie.
- Nie opuszczać fotela kierowcy, gdy łyżka jest podniesiona. Nie zbliżać kończyn do ruchomych części.
- Unikać nadmiernego przechylania i podnoszenia łyżki, co spowoduje wysypywanie się urobku na ładowarkę i operatora.
- Podczas demontażu koparki z ładowarki, upewnić się, że nie zachodzi ryzyko jej przypadkowego przesunięcia. Zapoznać się z instrukcją dotyczącą demontażu i składowania koparki.
- Upewnić się, że wolna przestrzeń u góry jest wystarczająca. Uderzenie o przeszkodę u góry może spowodować wywrócenie ładowarki. Zachować bezpieczną odległość od przewodów elektrycznych, lamp lub innych instalacji elektrycznych; uderzenie o elementy znajdujące się pod napięciem może spowodować porażenie prądem.
- Podczas pracy w pomieszczeniach budynków należy zapewnić wystarczającą wentylację. Nie obsługiwać ładowarki w przestrzeniach zamkniętych, niezależnie od rodzaju silnika lub paliwa. Gazy spalinowe mogą osiągać niebezpieczne stężenia.
- Przyrządy sterownicze ładowarki należy obsługiwać powoli i spokojnie. Należy zachować ostrożność podczas podnoszenia ładunku na dużą wysokość lub opuszczania go z dużej wysokości. Unikać gwałtownych zmian prędkości lub kierunku, aby zachować stabilność ładowarki, zwłaszcza pod dużym obciążeniem. Należy poruszać się powoli i ostrożnie, zwłaszcza na terenie pochyłym lub śliskiej nawierzchni.
- Przewożenie ciężkich ładunków może spowodować przesunięcie środka ciężkości ładowarki i jej wywrócenie. Ładunek należy zawsze transportować możliwie jak najniżej i najbliżej maszyny z wysięgnikiem teleskopowym całkowicie wsuniętym, tak aby środek ciężkości był nisko umieszczony, dla zapewnienia najlepszej stabilności.
- Podczas opuszczania fotela kierowcy może ulec zmianie stabilność ładowarki, prowadząc do przewrócenia się maszyny. Należy zawsze pamiętać, że wysięgnik może nieoczekiwanie opaść z powodu utraty stabilności, usterki mechanicznej lub użycia przyrządów sterowniczych ładowarki przez inną osobę, powodując niebezpieczeństwo zmiążdżenia. Narzędzie ani ładowarka nie są przeznaczone do długotrwałego przetrzymywania podniesionego ładunku. Przed opuszczeniem fotela kierowcy należy opuścić narzędzie.
- Podczas przenoszenia ciężkich ładunków przegub należy utrzymywać w pozycji wyprostowanej. Skręcanie przegubu może spowodować przewrócenie ładowarki do przodu.
- Należy przestrzegać maksymalnego udźwigu podanego w podręczniku obsługi ładowarki. W przypadku włączenia się czujnika obciążenia należy zachować szczególną ostrożność.


OSTRZEŻENIE

- Należy upewnić się, że powierzchnia może utrzymać cały ciężar ładunku. Należy również przestrzegać prawidłowego ciśnienia opon.
- Używać tylko narzędzi w dobrym stanie. Należy regularnie dokładnie sprawdzać narzędzia. Nie wolno modyfikować narzędzi w sposób zagrażający jego bezpieczeństwu. Surowo zabrania się wiercenia otworów w narzędziach i spawania lub mocowania w inny sposób haków i innych elementów.
- Narzędzie powinno być używane tylko zgodnie z jego przeznaczeniem. Inne użycie może stwarzać niepotrzebnie zagrożenie bezpieczeństwa i spowodować uszkodzenie wyposażenia.
- Upewnić się, że ładowarka jest wyposażona w niezbędne elementy zabezpieczające oraz że są one sprawne. Konieczne jest stosowanie pasa bezpieczeństwa. W przypadku występowania szczególnych zagrożeń w miejscu pracy należy stosować odpowiedni sprzęt ochronny.
- Należy również przeczytać instrukcje bezpieczeństwa i prawidłowej obsługi ładowarki zamieszczone w podręczniku operatora ładowarki.

Należy pamiętać o stosowaniu odpowiedniego sprzętu ochronnego:


- Poziom hałasu na fotelu kierowcy może przekraczać 85 dB(A), w zależności od modelu ładowarki i cyklu pracy. Długotrwałe narażenie na silny hałas może spowodować uszkodzenie słuchu. Podczas pracy w ładowarce należy stosować ochronę słuchu.



- Stosować rękawice ochronne.



- Podczas pracy przy ładowarce należy stosować obuwie ochronne.



- Podczas pracy przy elementach hydraulicznych należy stosować okulary ochronne.



- Podczas pracy na placach budowy zalecane jest stosowanie kasku ochronnego, przy czym może on być obowiązkowy oprócz konstrukcji chroniącej przed spadającymi przedmiotami (FOPS) na ładowarce. Należy uzyskać informacje na temat innych koniecznych środków ochrony na danym miejscu pracy.

Bezpieczne zatrzymanie narzędzia przed zbliżeniem się do niego:**OSTRZEŻENIE**

Przed opuszczeniem fotela kierowcy narzędzie należy zawsze zatrzymać zgodnie z procedurą bezpiecznego zatrzymania. Procedura bezpiecznego zatrzymania zapobiega wszelkim przypadkowym ruchom narzędzia. Należy pamiętać, że wysięgnik ładowarki może opaść, nawet gdy silnik jest wyłączony. Procedura bezpiecznego zatrzymania:

- Opuścić wysięgnik i narzędzie na ziemię.
- Wyłączyć silnik ładowarki i zaciągnąć hamulec postojowy.
- Zwolnić ciśnienie reszkowe w układzie hydraulicznym; przestawić kilkakrotnie wszystkie dźwignie sterowania hydraulicznego w skrajne położenia.
- Uniemożliwić uruchomienie maszyny, wyjąć kluczyk zapłonu.

**OSTRZEŻENIE**

Ryzyko zmiążdżenia - Nie wolno dopuszczać, aby pod podniesionym ładunkiem lub wysięgnikiem ładowarki znajdowały się jakiegokolwiek osoby. Należy pamiętać, że wysięgnik ładowarki może opaść lub przechylić się, nawet jeśli silnik jest wyłączony (niebezpieczeństwo zmiążdżenia). Ładowarka nie jest przeznaczona do długotrwałego przetrzymywania podniesionego ładunku. Przed opuszczeniem fotela kierowcy narzędzie należy zawsze ustawić w bezpiecznym położeniu.



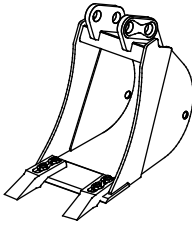
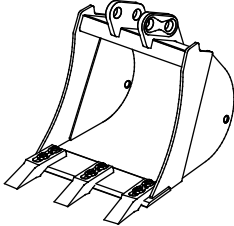
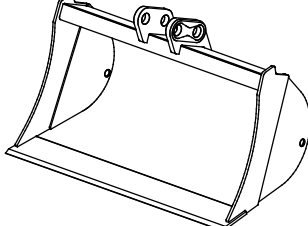
4. Dane techniczne

Tabela 2 - Minikoparka 120 - Specyfikacje

Numer produktu:	A36822
Maksymalny zasięg:	1200 mm
Waga:	70 kg (ze standardową łyżką)
Łyżka:	Standardowa łyżka: 250 mm Opcje: Patrz Tabela 3 poniżej
Złącze łyżki:	Sworznie obrotowe
Maksymalne ciśnienie hydrauliczne:	20 MPa (200 bar)
Kompatybilne ładowarki Avant:	Patrz Tabela 1

W tabeli 3 poniżej wymieniono dostępne łyżki.

Tabela 5 - Minikoparka 120 - Opcje łyżki

	A415232 (standardowa łyżka)	A415230	A35564
Szerokość:	250 mm	400 mm	750 mm
Krawędź:	2 zęby	3 zęby	prosta
Waga:	30 kg	35 kg	45 kg
			

4.1 Nalepki bezpieczeństwa i podstawowe elementy narzędzia

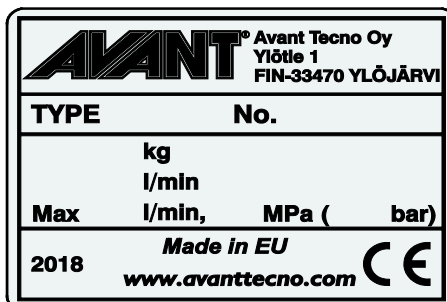
Poniżej wymieniono nalepki i oznaczenia znajdujące się na narzędziu. Nalepki i oznaczenia muszą być widoczne a urządzeniu. Wszystkie niewyraźne lub brakujące nalepki należy wymienić na nowe. Nowe nalepki są dostępne u sprzedawcy lub za pośrednictwem punktów, których dane kontaktowe zostały podane na okładce.



A46771



A46772



Tabliczka znamionowa narzędzia A420269

Tabela 4 - Położenie naklejek i komunikaty ostrzegawcze

	Nalepka	Komunikat ostrzegawczy
1	A46771	Niebezpieczeństwo niewłaściwego użycia - Przed użyciem przeczytać instrukcje..
2	A46772	Niebezpieczeństwo zmiążdżenia - Nie przechodzić pod uniesionym narzędziem; trzymać się z dala od uniesionego urządzenia.
3	A420269	Tabliczka znamionowa narzędzia

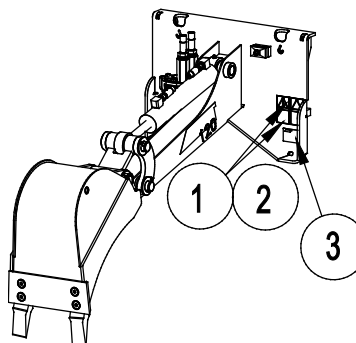
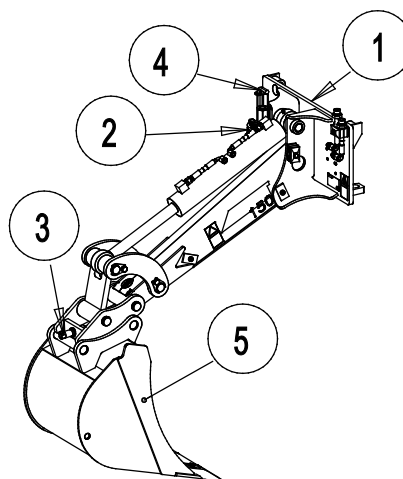


Tabela 5 - Główne elementy Minikoparka 120

1	Rama ze wspornikami szybkozłączek
2	Oprawa wielozłączna Faster
3	Złącze łyżki ze sworzniami
4	Punkty podnoszenia
5	Łyżka wymienialna



5. Podczepianie narzędzia

Podczepianie narzędzia do ładowarki odbywa się w łatwy i szybki sposób, ale musi być wykonane z zachowaniem ostrożności. Narzędzie mocuje się do wysięgnika ładowarki przy użyciu płyty narzędziowej umieszczonej na wysięgniku ładowarki i jej odpowiednika znajdującego się na narzędziu.

Jeżeli narzędzie nie zostanie zamocowane do ładowarki, może się od niej odłączyć powodując niebezpieczne sytuacje. Nie wolno poruszać się ładowarką ani podnosić wysięgnika, jeśli narzędzie nie zostało zamocowane. Aby zapobiec niebezpiecznym sytuacjom, należy zawsze przestrzegać opisanej niżej procedury podłączania. Należy także pamiętać o instrukcjach bezpieczeństwa zamieszczonych w niniejszym podręczniku. Montowanie narzędzia do ładowarki przebiega w następujący sposób:

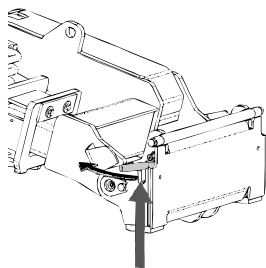


OSTRZEŻENIE

Ryzyko zmiążdżenia - Upewnić się, że niezamocowane narzędzie nie przesunie się ani nie spadnie. Nie przebywać na obszarze pomiędzy narzędziem a ładowarką. Narzędzie należy montować wyłącznie na płaskiej powierzchni.

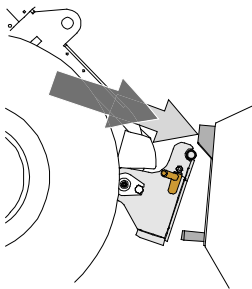
Nie wolno przemieszczać ani podnosić narzędzia, które nie zostało zamocowane.

Avant quick coupling system:



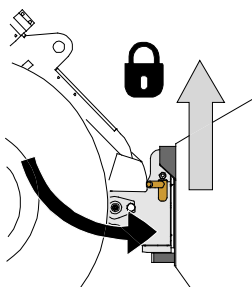
Krok 1:

- Podnieść kołki ustalające płyty narzędziowej i obrócić je do tyłu, tak aby weszły w szczeliny i zostały zablokowane w górnym położeniu.
- Jeżeli ładowarka jest wyposażona w hydrauliczny układ mocowania narzędzi - patrz odpowiednia instrukcja systemu mocowania.
- Upewnić się, że przewody hydrauliczne (oraz wiązki przewodów elektrycznych, jeżeli występują) nie będą przeszkadzać podczas instalacji.



Krok 2:

- Obrócić hydraulicznie płytę narzędziową ukośnie do kierunku jazdy do przodu.
- Podjechać ładowarką do narzędzia. Jeśli ładowarka jest wyposażona w wysięgnik teleskopowy, można z niego skorzystać.
- Ustawić górne kołki płyty narzędziowej ładowarki tak, aby znalazły się pod odpowiednimi wspornikami narzędzia.



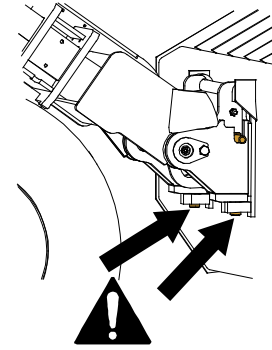
Krok 3:

- Lekko podnieść wysięgnik - przesunąć dźwignię sterowania wysięgnikiem do tyłu, aby podnieść narzędzie z ziemi.
- Obrócić dźwignię sterowania wysięgnikiem w lewo, aby obrócić dolną część płyty narzędziowej w kierunku narzędzia.
- Zamocować ręcznie kołki ustalające lub załączyć blokadę hydrauliczną.
- **Należy zawsze sprawdzić zamocowanie obu kołków ustalających.**



Ryzyko spadających przedmiotów - Zapobieganie spadaniu narzędzia.

Narzędzie, które nie zostało całkowicie zamocowane do ładowarki może spaść na wysięgnik lub w kierunku operatora albo spaść od ładowarki podczas jazdy, powodując utratę kontroli nad ładowarką. Nie wolno przemieszczać ani podnosić narzędzia, które nie zostało zamocowane. Przed przesunięciem lub podniesieniem narzędzia należy upewnić się, że kołki ustalające znajdują się w położeniu dolnym i przeszły przez elementy mocowania narzędzia po obu stronach.



Ryzyko zmiążdżenia - Unikać przewracania się narzędzia. Nadmierne przechylenie lub podniesienie niezamocowanego narzędzia zwiększa ryzyko przewrócenia się narzędzia. Nie używać automatycznej blokady kołków ustalających, gdy narzędzie jest uniesione więcej niż metr nad ziemią. Jeśli kołki ustalające nie wrócą do normalnego położenia przy przechylaniu, nie przechylać ani nie podnosić więcej narzędzia. Opuścić narzędzie na ziemię i zamocować ręcznie.

W ładowarkach Avant przewody hydrauliczne są połączone przy użyciu systemu wielozłączy. Aby dokonać wymiany konwencjonalnych szybkozłączek na system wielozłączy w przypadku ładowarki z serii Avant 300-700 prosimy o kontakt ze sprzedawcą Avant lub serwisem w celu uzyskania instrukcji lub zlecenia instalacji.



OSTRZEŻENIE

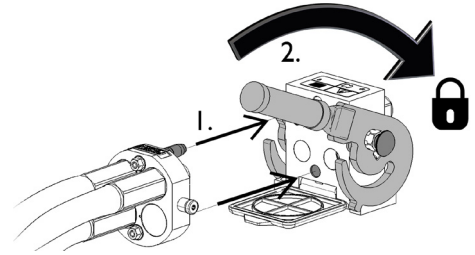
Ryzyko ruchu narzędzia i wyrzutu oleju hydraulicznego - Nie wolno podłączać ani odłączać szybkozłączek ani innych elementów hydraulicznych, gdy dźwignia sterowania dodatkowym układem hydraulicznym jest zablokowana w położeniu pracy lub jeśli instalacja znajduje się pod ciśnieniem. Podłączanie lub odłączanie złączy hydraulicznych, gdy instalacja znajduje się pod ciśnieniem może doprowadzić do nieprzewidzianych ruchów narzędzia lub wyrzucenia płynu pod wysokim ciśnieniem, co może spowodować poważne obrażenia ciała lub poparzenia. Przed odłączeniem układu hydraulicznego należy przeprowadzić procedurę bezpiecznego wyłączenia.

NOTYFIKACJA

Należy utrzymywać jak największą czystość złączy; używać nasadek ochronnych na szybkozłączkach, zarówno na narzędziu jak i ładowarce. Zabrudzenie, lód itp. mogą znacznie utrudniać używanie złączy. Nie wolno pozostawiać zwisających przewodów na ziemi; należy ułożyć je na uchwycie narzędzia.

Podłączanie systemu multizłącza:

1. Dopasować kołki do podłączenia narzędzia do odpowiednich otworów złącza ładowarki. Multizłącze nie zostanie podłączone, jeśli złącze narzędzia jest odwrócone.
2. Podłączyć i zablokować multizłącze, przestawiając dźwignię w stronę ładowarki.

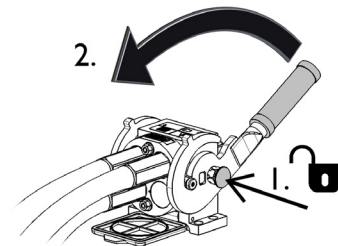


Dźwignia powinna poruszać się swobodnie, aż do pozycji zablokowania. Jeśli dźwignia nie porusza się płynnie, sprawdzić współliniowość i położenie złącza oraz oczyścić złącza. Wyłączyć także ładowarkę i zwolnić resztkowe ciśnienie hydrauliczne.

Odlączenie systemu multizłącza:

Przed odłączeniem opuścić narzędzie na równe i mocne podłoże.

1. Wyłączyć pomocniczy układ hydrauliczny ładowarki.
2. Wciskając przycisk odblokowania, obrócić dźwignię, aby odłączyć złącze.
3. Po zakończeniu operacji ustawić multizłącze w jego uchwycie na narzędziu.



Standardowe szybkozłącza

(alternatywne szybkozłącza w niektórych modelach ładowarek):

Przed podłączeniem lub odłączeniem standardowych szybkozłączy, ciśnienie resztkowe musi być usunięte z układu (jak pokazano poniżej). Standardowe szybkozłącza nie zostaną podłączone, jeżeli w układzie hydraulicznym panuje ciśnienie.



W celu podłączenia lub rozłączenia standardowych złączy, przesunąć kołnierzyk na koniec żeńskiej złączki. Węże powinny być podłączone w taki sposób, aby złączki z zaślepkami oznaczonymi kolorem były zgodne po obu stronach. Należy pamiętać, że zaślepki ochronne po stronie ładowarki i przystawki zapobiegają zanieczyszczeniu złączy podczas prac. Przy rozłączaniu standardowych szybkozłączy, z układu może się wydostawać niewielka ilość oleju. Założyć rękawice ochronne i zapewnić szmatkę do przetarcia elementów.

Odlączenie przewodów hydraulicznych:

Przed odłączeniem złączy opuścić narzędzie, ustawiając je w bezpiecznym położeniu na mocnej i równej powierzchni. Przesunąć dźwignię sterowania pomocniczego układu hydraulicznego do położenia neutralnego.

NOTYFIKACJA

Podczas odłączania narzędzia przed odblokowaniem płytki szybkozłączy należy zawsze odłączyć najpierw złączki hydrauliczne, aby uniknąć uszkodzenia przewodów i wycieku oleju. Założyć na złączki nasadki ochronne, aby do instalacji hydraulicznej nie przedostały się zanieczyszczenia.

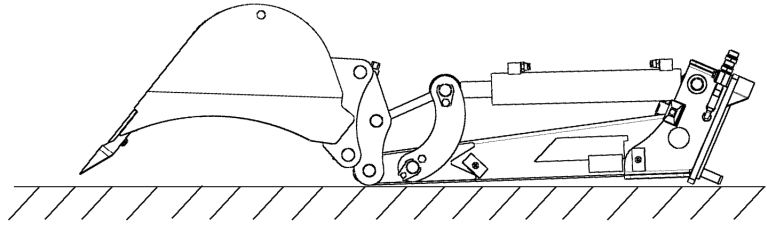
Zwalnianie resztkowego ciśnienia hydraulicznego:

W przypadku pozostania resztkowego ciśnienia w instalacji hydraulicznej narzędzia odłączenie złączy hydraulicznych nierzadko jest możliwe, ale następnym razem trudno je będzie podłączyć. Jeżeli złączy nie da się podłączyć, należy zwolnić ciśnienie resztkowe poprzez przestawienie dźwigni pomocniczego układu hydraulicznego w ładowarce przy wyłączonym silniku. Aby mieć pewność, że w układzie hydraulicznym narzędzia nie będzie ciśnienia resztkowego, przed odłączeniem złączy należy wyłączyć silnik ładowarki i przestawić dźwignię sterowania pomocniczego układu hydraulicznego do tyłu i do przodu.

5.1 Odłączanie koparki i prawidłowa pozycja robocza

Prawidłowa pozycja podczas składowania:

Przed odłączeniem koparki ustawić łyżkę tak, aby była wypoziomowana z ramą koparki lub nieznacznie powyżej, jak pokazano na ilustracji obok. W ten sposób łatwo podłączyć koparkę do ładowarki.

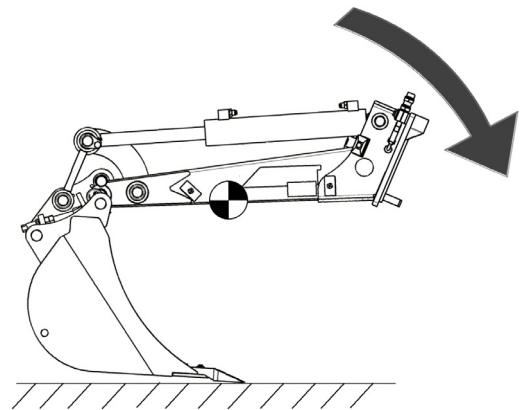


Przechowywać koparkę na równym podłożu, np. na palecie, aby ułatwić podłączanie i uniknąć kontaktu z podłożem.



Gdy koparka jest pozostawiona w pozycji wskazanej na ilustracji obok, jej środek ciężkości znajduje się wysoko nad podłożem i koparka może się łatwo przewrócić powodując ryzyko zmiżdżenia i uderzenia.

Składowanie w innej pozycji niż wskazana powyżej jest zabronione ze względu na ryzyko przewrócenia.



Odłączyć i przechowywać narzędzie na równej powierzchni. Najlepszym sposobem przechowywania narzędzia jest umieszczenie go w miejscu chronionym przed bezpośrednim światłem słonecznym, deszczem i ekstremalnymi temperaturami.

- Unikać składowania narzędzia bezpośrednio na podłożu. Ustawić je na przykład na drewnianych klockach lub palecie.
- Wielozłącze umieścić w przeznaczonym dla niego uchwycie. Zabrania się składowania złącza hydraulicznego na podłożu.
- Upewnić się, że narzędzie jest zabezpieczone przed przesunięciami podczas przechowywania.
- Nie wolno wspinać się na narzędzie.

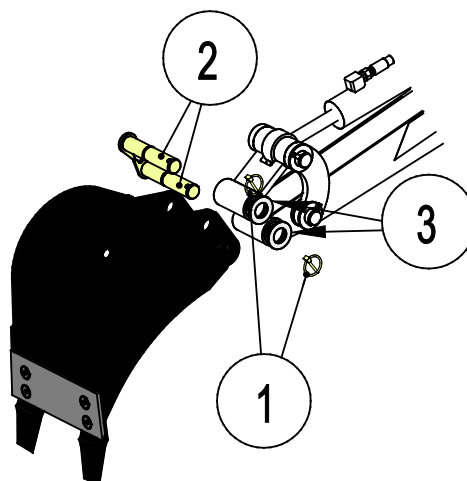
Nie wolno przechowywać narzędzia bezpośrednio na ziemi - należy je ustawić, na przykład, na drewnianych klockach lub palecie. W przypadku przechowywania przez dłuższy czas należy w razie konieczności odświeżyć lakier, nasmarować punkty smarowania i nasmarować olejem widoczne części tłoczyska siłowników, aby zapobiec ich rdzewieniu.

Narzędzie należy pozostawić w takim położeniu, aby nie zbierała się w nim woda.

5.2 Wymiana łyżki

Opuścić łyżkę do poziomego podłoża, tak aby nie spadła po odłączeniu.

1. Wyjąć 2 zawlecзки sworzni łyżki.
2. Wyjąć sworznie wybijając je pomocniczo miękkim młotkiem. Jeżeli sworznie się blokują, ostukiwać je delikatnie i zmieniać pozycję łyżki.
3. Przy montażu nowej łyżki umieścić podkładki pod zawleczkami.



6. Instrukcja użytkowania

Przed przystąpieniem do pracy należy jeszcze raz sprawdzić narzędzie i środowisko pracy oraz upewnić się, że wszystkie przeszkody zostały usunięte z miejsca wykonywania prac. Szybki przegląd wyposażenia oraz miejsca wykonywania prac przed użyciem to element zapewnienia bezpieczeństwa i najlepszej wydajności urządzenia.



OSTRZEŻENIE

Ryzyko przewrócenia się - Unikać przeciążenia.

Ładowarka może się przewrócić podczas przenoszenia zbyt ciężkich ładunków lub z powodu dynamicznych ruchów spowodowanych jazdą i transportem ciężkiego ładunku. Nie wysuwać wysięgnika teleskopowego, gdy ciężar ładunku zbliża się do granicznej wartości nośności ładowarki lub gdy wysięgnik ładowarki znajduje się w pozycji poziomej. W przypadku zauważenia, że tylne koła ładowarki zaraz uniosą się nad ziemią lub w przypadku sygnalizacji przez wskaźnik ładowarki (jeśli znajduje się na wyposażeniu):

- Spokojnie opuścić ładunek i wsunąć wysięgnik teleskopowy
- Unikać gwałtownych zmian prędkości lub kierunku, gdy ładunek jest podniesiony
- W razie potrzeby należy zastosować dodatkowe przeciwcieżary



OSTRZEŻENIE

Ryzyko przewrócenia się - Unikać przeciążenia i utrzymywać ciężki ładunek blisko ładowarki. Podczas jazdy, a szczególnie w czasie skręcania i poruszania się po nierównym terenie, ładunki należy utrzymywać blisko ziemi. Należy zwrócić uwagę, że ciężki ładunek lub duża odległość pomiędzy ładowarką i środkiem ciężkości ładunku będzie mieć wpływ na równowagę i sposób prowadzenia ładowarki. Zalecane jest stosowanie dodatkowych przeciwcieżarów, szczególnie podczas obsługi mniejszych modeli ładowarek. W przypadku ładowarki z serii 200 zalecane jest stosowanie obciążników kół. Przy ciężkich ładunkach wysięgnik teleskopowy musi być wsunięty podczas jazdy ładowarką. Zawsze stosować pas bezpieczeństwa.



OSTRZEŻENIE: Ryzyko zapadnięcia się ziemi przy wykopie. Nie jeździć wzdłuż krawędzi wykopu. Oznakować lub odgrodzić strefę prac wykopowych i chronić ją przed dostępem innych osób.



OSTRZEŻENIE

Ryzyko zmiążdżenia - Nie wolno dopuszczać, aby pod podniesionym ładunkiem lub wysięgnikiem ładowarki znajdowały się jakiegokolwiek osoby. Należy pamiętać, że wysięgnik ładowarki może opaść lub przechylić się, nawet jeśli silnik jest wyłączony (niebezpieczeństwo zmiążdżenia). Ładowarka nie jest przeznaczona do długotrwałego przetrzymywania podniesionego ładunku. Przed opuszczeniem fotela kierowcy narzędzie należy zawsze ustawić w bezpiecznym położeniu.



6.1 Czynności kontrolne przed użyciem

- Przed rozpoczęciem prac sprawdzić, czy wszystkie przeszkody, łącznie z ukrytymi, zostały usunięte z rejonu prac lub wyraźnie je zaznaczono.
- Upewnić się, że rejon jest bezpieczny do wykonania prac. Sprawdzić, czy na głębokości kopania mogą się znajdować przewody elektryczne, rury z wodą, itp. Zapoznać się z lokalnymi przepisami w zakresie prac ziemnych. Prace mogą wymagać kontaktu z lokalnymi organami nadzoru.
- Sprawdzić, czy łyżka jest prawidłowo zablokowana sworzniami.
- Prace wykonywać tylko w dobrze oświetlonym miejscu.
- Należy upewnić się, że osoby postronne znajdują się w bezpiecznej odległości podczas pracy urządzenia. Nie dopuszczać, aby jakiegokolwiek osoby wchodziły na obszar zagrożenia w pobliżu wysięgnika lub znajdowały się bezpośrednio przed ładowarką. Należy również upewnić się, że manewr cofania ładowarką może być wykonany w bezpieczny sposób. Nigdy nie należy zakładać, że osoby postronne pozostaną tam, gdzie były ostatnio widziane; sprzęt mobilny przyciąga zwłaszcza dzieci.
- Należy sprawdzić ogólny stan narzędzia i ładowarki oraz sprawdzić, czy nie ma wycieków oleju hydraulicznego. Narzędzia nie wolno używać w przypadku wykrycia usterki instalacji hydraulicznej ładowarki lub narzędzia. Instrukcje dotyczące konserwacji znajdują się w Rozdziale 7.
- Narzędzie i przyrządy sterownicze ładowarki można obsługiwać tylko z fotela kierowcy. Upewnić się, że ładowarka i narzędzie są używane w sposób bezpieczny i zgodnie z przeznaczeniem. Nie pozwalać dzieciom na obsługę urządzenia.
- Nie wolno obsługiwać ładowarki i narzędzi znajdując się pod wpływem alkoholu, narkotyków lub leków mogących zakłócić ocenę sytuacji lub spowodować senność albo niedozwolonych przy obsłudze sprzętu.
- Należy pamiętać o właściwych sposobach wykonywania prac i unikać niepotrzebnego opuszczania fotela kierowcy.

6.1.1 Praca na nierównym terenie

Szczególną ostrożność należy zachować podczas użytkowania urządzenia na terenach nachylonych i zboczach. Należy poruszać się powoli, szczególnie na terenach pochyłych, nierównych lub śliskich nawierzchniach, i unikać gwałtownych zmian prędkości lub kierunku. Przyrządy sterownicze ładowarki należy obsługiwać ostrożnie i płynnie. Uważać na rowy, dziury w ziemi i inne przeszkody, ponieważ uderzenie o przeszkodę może spowodować przewrócenie się ładowarki.

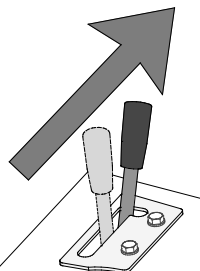
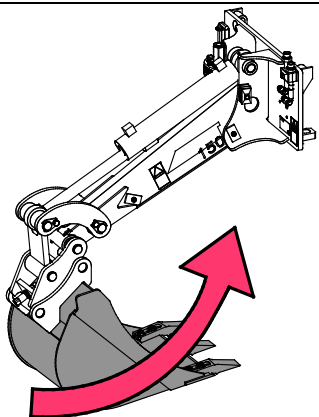
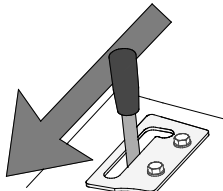
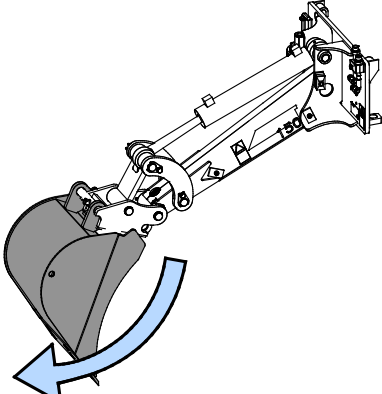
Na terenie pochyłym nie można osiągać maksymalnego udźwigu. Na terenie opadającym poziomo ładunku nie wolno podnosić wysoko. Podczas podnoszenia ciężkich ładunków przegub ramy ładowarki powinien być utrzymywany w prostej pozycji; obrót ładunku w trakcie podnoszenia będzie mieć wpływ na stabilność ładowarki i może doprowadzić do przewrócenia się maszyny.

6.2 Używanie koparki

Planowanie i wydajne użytkowanie koparki

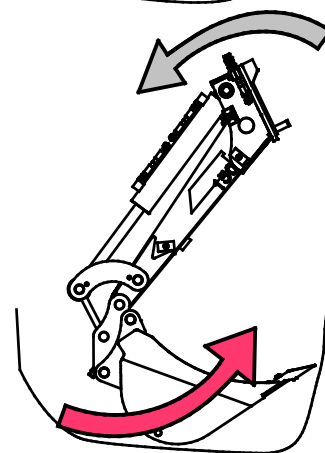
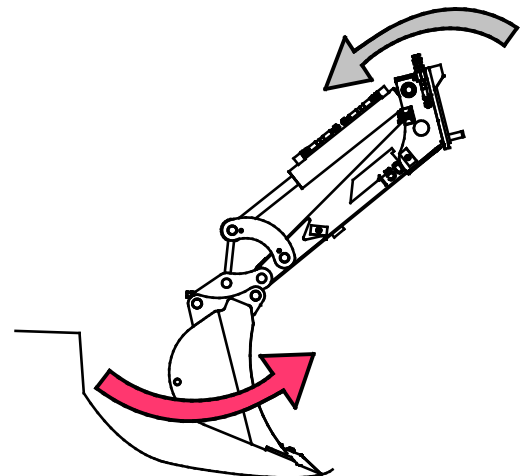
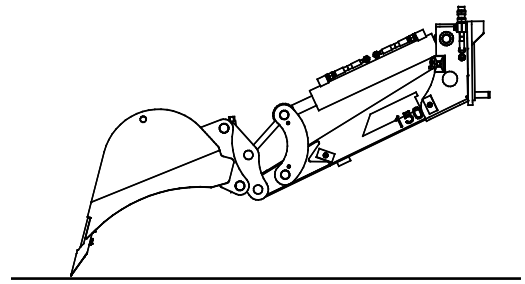
Prace ziemne zawsze rozpoczyna się dokładnym zbadaniem terenu i zaplanowaniem czynności. Zwrócić uwagę przynajmniej na poniższe elementy:

- Nachylenia terenu i możliwości ładowarki
- Ruchy i zasięg koparki
- Miejsce zrzutu urobku lub transport ziemi
- Potrzeba wejścia do wykopu lub deskowanie ścian i zabezpieczenia przed zapadnięciem
- Utrzymywanie stałej stabilności ładowarki
- Możliwe zagrożenia podczas kopania

	<p>Przestawić dźwignię sterowania dodatkowej hydrauliki ładowarki w położenie zablokowania (lub użyć przycisków elektrycznych na opcjonalnym joysticku) w położenie zamykanie łyżki.</p> <p>Dźwigni nie wolno pozostawiać w położeniu zablokowanym.</p>	
	<p>Przestawić dźwignię z położenia zablokowania w położenie otwieranie łyżki.</p>	

Napełnianie łyżki:

- W zależności od typu gleby i warunków roboczych, najbardziej wydajna pozycja i ruchy mogą różnić się od wskazanych ilustracji. Ilustracje przedstawiają typowy, zalecany proces.
- Nie dociskać łyżki zbyt silnie o podłoże, ponieważ powoduje to unoszenie przednich kół i przesunięcie ładowarki.
- Podczas kopania, rama ładowarki powinna być utrzymywana w prostej linii, aby utrzymać równowagę ładowarki przy największych obciążeniach.
- Gdy czubek łyżki opiera się na podłożu, pociągnąć krawędź łyżki w kierunku ładowarki za pomocą dźwigni sterowania wysięgnikiem i rozpocząć odpowiednio wcześniej ruch zamykający w celu napełnienia łyżki.
- Kopanie jest najbardziej wydajne, gdy łyżka jest przyciągana w stronę ładowarki przy utrzymaniu kąta krawędzi łyżki, który umożliwia najbardziej skuteczne wcinanie się w glebę.
- Do kopania wykorzystywać tylko ruch wysięgnika i łyżki. Zamykanie łyżki poprzez ruch ładowarki przeciąży przystawkę i może prowadzić do uszkodzenia koparki lub ładowarki.
- Gdy łyżka jest napełniona poprzez jej zamknięcie lub przyciągnięcie, przenieść materiał na bok ruchem skrętnym lub z uwzględnieniem przejazdu ładowarką.



NOTYFIKACJA

Ze względu na zasięg koparki, łyżkę można przesuwac do położenia, w którym nie uderzy ona w ładowarkę. Przy normalnej pracy, uderzenie w ładowarkę jest mało prawdopodobne, jednak przy pracy w pełnym zasięgu lub blisko ładowarki, należy uwzględnić ryzyko zbliżenia się łyżki do ramy ładowarki. Zapoznać się z zakresem ruchów koparki przed rozpoczęciem prac.

7. Konserwacja i serwis

Narzędzie zostało zaprojektowane tak, aby wymagało jak najmniej konserwacji. Ciągła konserwacja obejmuje regularne czyszczenie i smarowanie oraz sprawdzanie stanu narzędzia. Z powodu niebezpieczeństwa zmiążdżenia przez opuszczane części maszyny wszelkie prace konserwacyjne muszą być wykonywane po całkowitym opuszczeniu elementów ruchomych, gdy narzędzie spoczywa płasko na ziemi.



NIEBEZPIECZEŃSTWO

Ryzyko zmiążdżenia - Nie wolno przechodzić pod uniesionym narzędziem. Podczas wszelkich prac konserwacyjnych należy upewnić się, że narzędzie jest prawidłowo podparte. Nie wolno przechodzić pod uniesionym narzędziem. Podczas konserwacji wysięgnik ładowarki może nieoczekiwanie opaść, powodując poważne obrażenia ciała lub uderzenie, nawet gdy silnik ładowarki jest wyłączony. Wszelkie prace konserwacyjne i serwisowe należy wykonywać po opuszczeniu narzędzia do bezpiecznego położenia.

7.1 Kontrola elementów hydraulicznych

Stan przewodów i elementów hydraulicznych należy sprawdzać, gdy silnik jest wyłączony, a instalacja hydrauliczna nie znajduje się pod ciśnieniem. W przypadku wykrycia nieszczelności w instalacji hydraulicznej narzędzia lub ładowarki maszyny nie wolno obsługiwać. Wyciekający płyn hydrauliczny może przeniknąć przez skórę i spowodować poważne obrażenia. Jeśli płyn hydrauliczny przeniknął przez skórę, należy natychmiast skorzystać z opieki medycznej. Umyć wodą i mydłem każdą część ciała, która miała kontakt z olejem hydraulicznym. Olej hydrauliczny jest również szkodliwy dla środowiska naturalnego i nie można dopuścić do jego wycieku do otoczenia. Przecieki należy usuwać natychmiast po ich wykryciu, ponieważ nawet mała nieszczelność może szybko rozrosnąć się do dużych rozmiarów. Narzędzie należy obsługiwać wyłącznie z użyciem takiego samego typu oleju hydraulicznego, jak stosowany w ładowarkach Avant.



NIEBEZPIECZEŃSTWO

Ryzyko wtrysku płynu pod wysokim ciśnieniem przez skórę - Zwolnić ciśnienie resztkowe przed wykonaniem konserwacji.

Nie wolno obsługiwać elementów hydraulicznych, gdy instalacja hydrauliczna znajduje się pod ciśnieniem, ponieważ złączka może pęknąć lub poluzować się, a uwolniony olej może spowodować poważne obrażenia ciała. Nie wolno obsługiwać maszyny w przypadku wykrycia usterki w instalacji hydraulicznej.



Sprawdzać wzrokowo, czy przewody nie są pęknięte albo przetarte. W przypadku śladów wycieku, w miejscu podejrzewanej nieszczelności należy podłożyć kawałek tektury, aby sprawdzić dany element. Nie szukać nieszczelności przy użyciu rąk. Sprawdzać stan przewodów; przerwać pracę, jeśli zewnętrzna warstwa przewodu jest przetarta. Sprawdzić ułożenie przewodów; poprawić zaciski węży, aby uniknąć przetarcia węży. Węże mają ograniczony okres eksploatacji. W zależności od warunków roboczych wszystkie węże muszą być dokładnie sprawdzane nie później niż po 3 - 5 latach eksploatacji i wymieniane w razie potrzeby.

Wykrycie jakiegokolwiek usterki oznacza, że przewód lub element hydrauliczny musi być wymieniony, a urządzenie nie może być używane zanim nie zostanie naprawione. Części zamienne są dostępne u najbliższego przedstawiciela firmy AVANT lub w autoryzowanym serwisie. W przypadku braku wystarczającej wiedzy na temat zespołów hydraulicznych i doświadczenia w zakresie bezpiecznego wykonywania napraw naprawy należy zlecić profesjonalnym technikom serwisu.

7.2 Czyszczenie narzędzia

Należy regularnie czyścić narzędzie, aby zapobiec nagromadzeniu brudu, który trudno byłoby usunąć. Do czyszczenia można użyć myjki ciśnieniowej i łagodnego detergentu. Nie używać silnych rozpuszczalników ani nie stosować natrysku bezpośrednio na elementy hydrauliki lub nalepki umieszczone na narzędziu.

7.3 Kontrola konstrukcji metalowych

Należy również regularnie kontrolować konstrukcje metalowe narzędzia. Sprawdzić wzrokowo pod kątem ewentualnych uszkodzeń oraz dokładnie skontrolować wsporniki szybkozłazek i obszar wokół nich. Narzędzia nie wolno używać, jeśli jest zdeformowane, pęknięte lub rozerwane.

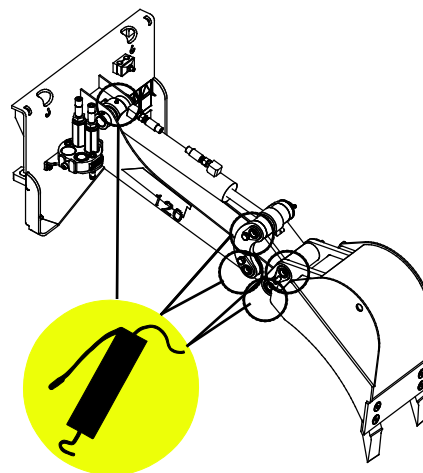
Naprawy spawalnicze mogą być wykonywane wyłącznie przez profesjonalnych spawaczy. Podczas spawania stosowane muszą być tylko takie metody i dodatki, które nadają się do stali, z której wykonana jest przystawka. Aby uzyskać więcej informacji na temat napraw, prosimy o kontakt z najbliższym punktem serwisowym.

7.4 Smarowanie

Na przegubach narzędzia znajduje się w sumie 5 punktów smarowania. Należy je regularnie smarować przy użyciu niewielkiej ilości smaru.

Prawidłowa częstotliwość smarowania w dużej mierze zależy od warunków roboczych, ale smarowanie musi być przeprowadzane co najmniej po każdym 10 godzinach pracy. Należy zapewnić wystarczające smarowanie przegubów, a jeśli przeguby są zabrudzone, należy dodać smaru; dodatkowy smar spowoduje wypchnięcie brudu z przegubów.

Przed przystąpieniem do smarowania należy oczyścić koniec smarowniczkę i dodawać jednorazowo tylko niewielką ilość smaru. Stosowane są smarowniczki standardowe (R1/8"). Wymienić wszystkie uszkodzone smarowniczki.



8. Warunki gwarancji

Avant Tecno Oy udziela na produkowane przez siebie narzędzia rocznej gwarancji (12 miesięcy) od daty zakupu.

Gwarancja pokrywa koszty napraw w następujący sposób:

- Jeżeli naprawa nie zostanie wykonana w zakładzie, pokrywane są koszty robocizny.
- Zakład dokonuje wymiany wszystkich wadliwych podzespołów i materiałów eksploatacyjnych.

W szczególnych przypadkach, które zostały wcześniej ustalone, zakład może dokonać zwrotu ceny podzespołów zakupionych przez klienta.

Gwarancja nie obejmuje:

- Zwykłych prac konserwacyjnych ani części i materiałów eksploatacyjnych niezbędnych do jej wykonania.
- Szkód spowodowanych w wyniku niewłaściwych warunków pracy lub sposobów eksploatacji, zaniedbania, dokonania zmian konstrukcyjnych bez zgody Avant Tecno Oy, użycia nieoryginalnych części zamiennych lub braku konserwacji.
- Konsekwencji usterki, takich jak przerwa w pracy lub inne ewentualne dodatkowe szkody.
- Kosztów podróży i/lub wysyłki związanych z naprawą.

EY-vaatimustenmukaisuusvakuutus
 EG-försäkran om överensstämmelse
 EU samsvarserklæring
 EF-overensstemmelseserklæring
 EC Declaration of Conformity
 EG-Konformitätserklärung
 Déclaration de conformité CE

AVANT[®]
 www.avanttecno.com

Valmistaja / Tillverkare / Produsent / Producent / Manufacturer / Hersteller AVANT TECNO OY
 Fabricant:

Osoite / Adress / Adresse / Address / Adresse:

Ylötie 1
 33470 YLÖJÄRVI, FINLAND

Vakuutamme täten, että alla mainitut tuotteet täyttävät konedirektiivin turvallisuus- ja terveystaakumat (direktiivi 2006/42/EY muutoksineen). Seuraavia yhdenmukaistettuja standardeja on sovellettu /

Vi försäkrar härmed att nedan beskrivna produkter överensstämmer med hälso- och säkerhetskrav i EG-maskindirektiv (EG-direktiv 2006/42/EG som ändrat). Följande harmoniserade standarder har tillämpats /

Vi erklærer herved at produktet som er oppgitt under er i samsvar med forskriftene i Maskindirektivet (direktiv 2006/42/EC med endringer). Følgende harmoniserte standarder har blitt anvendt /

Vi erklærer herved, at nedenstående produkter er i overensstemmelse med bestemmelse i maskindirektivet (direktiv 2006/42/EF indeholdende ændringer). Følgende harmoniserede standarder er anvendt /

We hereby declare that the products listed below are in conformity with the provisions of the Machinery Directive (directive 2006/42/EC as amended). The following harmonized standards have been applied /

Wir erklären hiermit, dass die nachstehend aufgeführte Maschine konform ist mit den Bestimmungen der EG-Maschinenrichtlinie (EG-Richtlinie 2006/42/EG mit Änderungen). Die folgende harmonisierte Normen wurden angewandt:

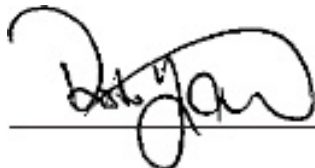
Nous déclarons par la présente que les produits mentionnés ci-dessous sont conformes aux exigences en matière de sécurité et de santé de la directive relative aux machines (directive 2006/42/CE, avec ses modifications) Les normes harmonisées suivantes ont été appliquées

SFS-EN ISO 12100, SFS-EN ISO 4413

Mallit / Modeller / Modeller / Modeller / Models / Modellen:

Avant		
Hydraulitoiminen kaivuulaite; Avant-kuormaajan työlaite		
Hydraulisk grävaggregat; arbetsredskap för Avant lastare		
Hydraulisk Minigraver; redskap for Avant minilastere		
Hydraulisk Rendegraverarm; redskab til Avant Minilæssere	120	A36822
Hydraulic Mini digger; attachment for Avant loaders		
Hydraulische Baggerarm; Anbaugerät für Avant Radlader		
Bras retro à commande hydraulique destinée à être utilisée avec les chargeuses Avant		

CE



14.3.2016 Ylöjärvi, Finland

Risto Käkelä,
 Toimitusjohtaja / Verkställande direktör / Administrerende direktør /
 Managing Director / Geschäftsführer / Directeur général



AVANT[®]